

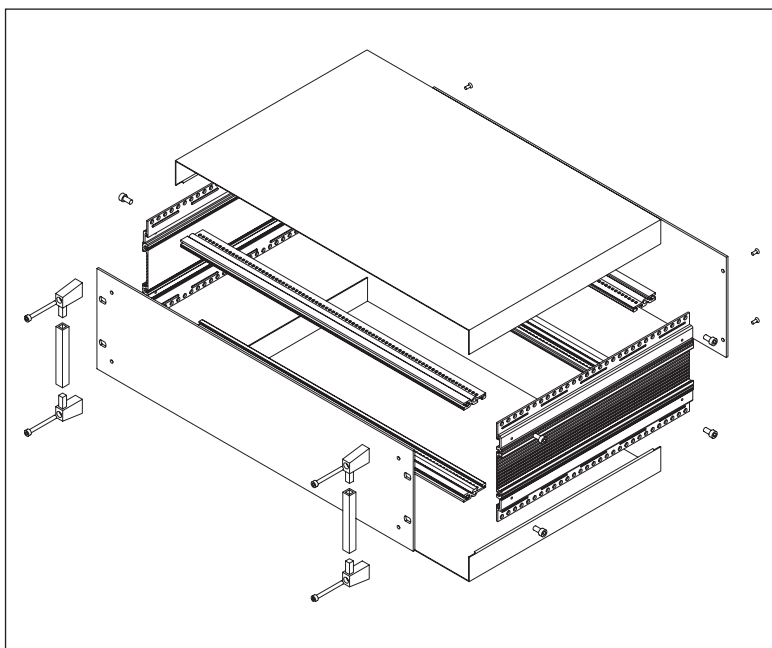
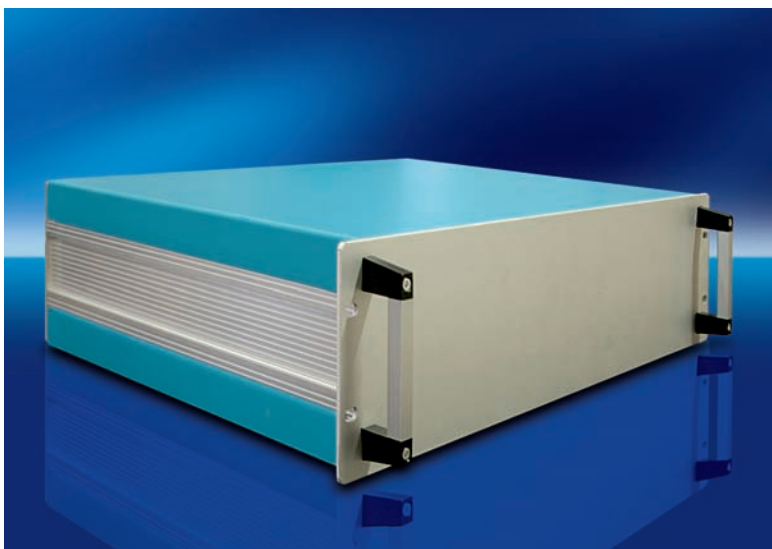
# contenitori subracks 19" e da tavolo

## serie "2000 semplificato"

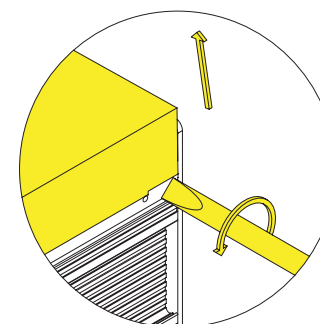
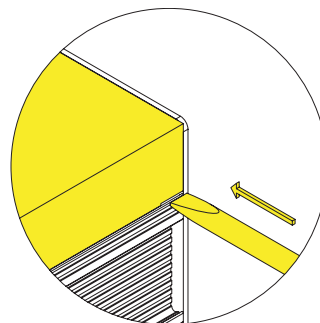
### CONTENITORI SUBRACKS 19" E DA TAVOLO

Questa serie "2000 semplificato" può essere utilizzata quando non esiste la necessità di accedere dalla parte frontale con schede e frontalini. Si può utilizzare come cassetto a 19" oppure come contenitore da tavolo.

La sua conformazione e facilità di montaggio si presta ad essere utilizzata anche come contenitore EMC.



### Sistema di apertura dei coperchi superiori ed inferiori



### Composizione di fornitura BASE

Pos.	Descrizione	Codice
1	laterali estrusi in alluminio	<b>LE...</b>
2	profili anteriori e posteriori	<b>PP1...</b>
3	copertura superiore	<b>CSNS...</b>
4	copertura inferiore	<b>CICS...</b>
5	pannelli di chiusura anteriore	<b>PF19...S2</b>
6	pannelli di chiusura posteriore	<b>PP19...S2</b>
7	kit viti di assemblaggio	<b>SER.VITE...</b>
8	pedino in gomma	<b>PG</b>

### Parti di completamento

9	maniglie composte	<b>MP...</b>
10	maniglie in alluminio	<b>M...</b>
11	copertura superiore areata	<b>CSAS...</b>
12	copertura inferiore areata	<b>CIAS...</b>
13	piani di appoggio, ciechi o forati, per il montaggio dei componenti	<b>PDA...</b>
14	pedini con e senza sollevatore	<b>PCS19</b>
15	profili posteriori intermedi.	<b>PP1..</b>

Utilizzati per il sostegno di:  
guida schede, connettori, barre a Z,  
schede madri o bus di fondo